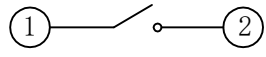


PCB. 焊接图



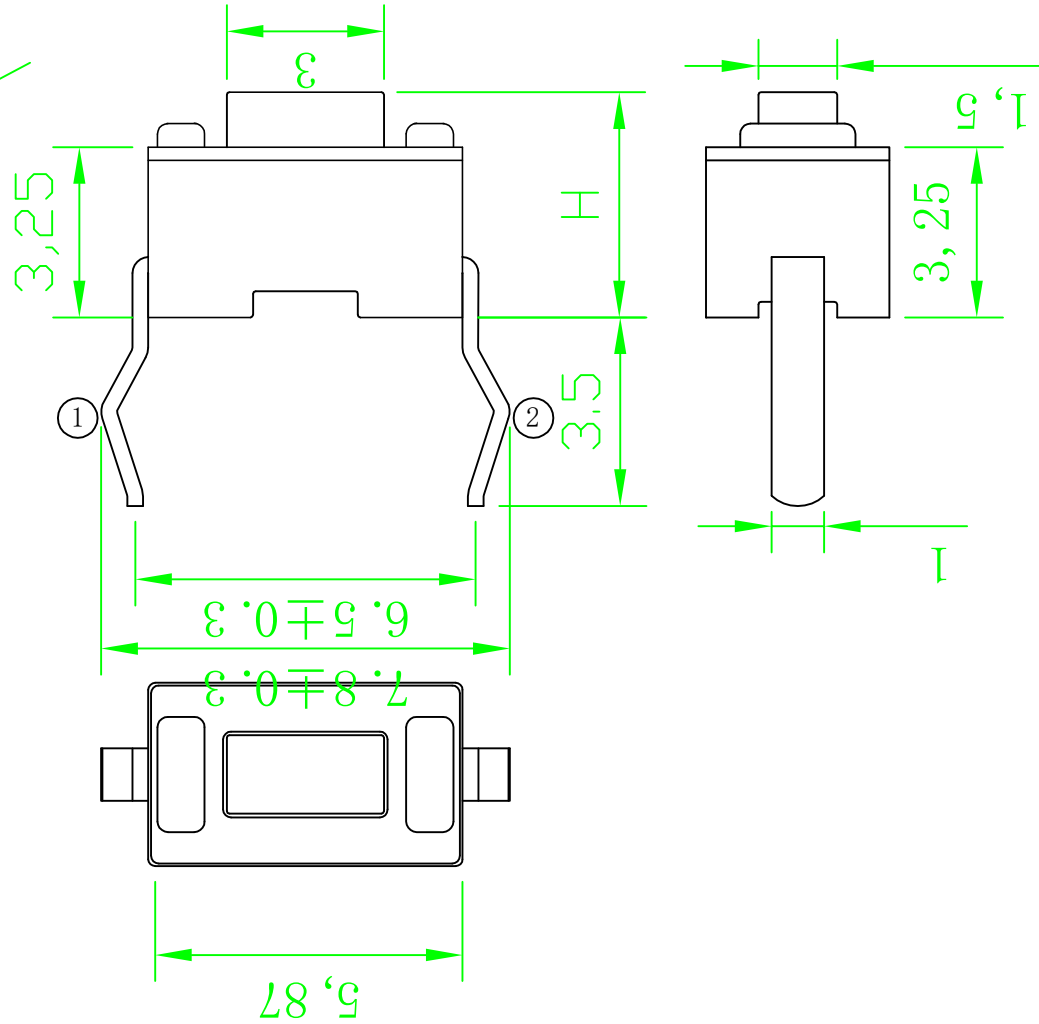
电路图

主要技术规格:

1. 额定值: 50mA DC12V
2. 接触电阻: $\leq 100m\Omega$
3. 操作力: $260 \pm 40gf$
4. 行程: $0.25 \pm 0.1mm$
5. 绝缘电阻: $\geq 100M\Omega$
6. 抗电强度: 250V 50HZ 1Min.
7. 寿命: 50,000 Cycles

材料:

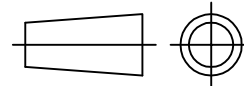
- 本体: PPA (黑/白色)
- 按钮: PPA (黑/白色)
- 卡件: 黄铜 (镀银)
- 弹片: 不锈钢 (镀银)
- 盖板: 黄铜 (镀铜锡)



H
4.3
4.5
5.0
5.5
6.0

WFD-TS-3X6DIP-2C

第一视角



名称: 轻触开关

型号: 3X6插脚

标记	处数	更改文件号	签名	日期	比例	一般公差	
设计		Liu Miao		2018.08.18	单位 mm	>0.5~2	± 0.10
审核		SIMON		2018.08.18	重量	>2~5	± 0.25
批准		DAVID		2018.08.18		>5~10	± 0.30
						角度	$\pm 0.5^\circ$

WFD CONN 深圳市旺富达电子有限公司
SHEN ZHEN WFD ELECTRONICS CO., LTD