

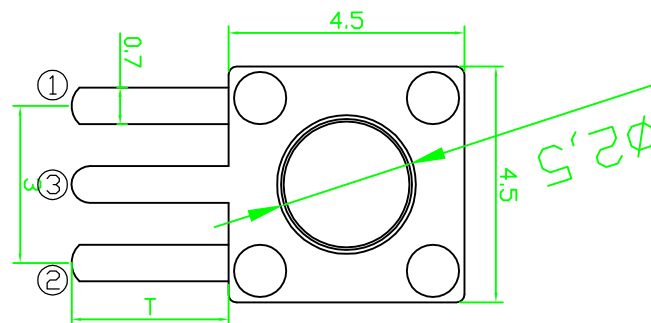
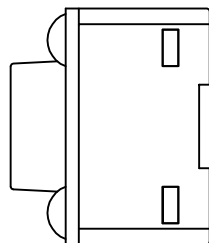
| T   | H   |
|-----|-----|
| 2.0 | 3.5 |
| 3.0 | 3.8 |
|     | 4.3 |
|     | 4.5 |
|     | 5.0 |
|     | 5.5 |
|     | 6.0 |
|     | 6.5 |
|     | 7.0 |

主要技术规格:

1. 额定值: 50mA DC12V
2. 接触电阻:  $\leq 100m\Omega$
3. 操作力:  $260 \pm 40gf$
4. 行程:  $0.25 \pm 0.1mm$
5. 绝缘电阻:  $\geq 100M\Omega$
6. 抗电强度: 250V 50HZ 1Min.
7. 寿命: 50,000 Cycles

材料:

- 本体: PPA (黑色)
- 按钮: PPA (黑色)
- 卡件: 黄铜 (镀银)
- 弹片: 不锈钢 (镀银)
- 盖板: 黄铜 (镀铜锡)



|                      |    |          |    |            |      |      |            |                 |
|----------------------|----|----------|----|------------|------|------|------------|-----------------|
| WFD-TS-4.5x4.5DIP-3C |    |          |    |            | 第一视角 |      | 名称: 轻触开关   |                 |
|                      |    |          |    |            |      |      | 型号: 4.5边三脚 |                 |
| 标记                   | 处数 | 更改文件号    | 签名 | 日期         | 比例   | 一般公差 |            |                 |
| 设计                   |    | Liu Miao |    | 2018.08.18 | 单位   | mm   | >0.5~2     | $\pm 0.10$      |
| 审核                   |    | SIMON    |    | 2018.08.18 | 重量   |      | >2~5       | $\pm 0.25$      |
| 批准                   |    | DAVID    |    | 2018.08.18 |      |      | >5~10      | $\pm 0.30$      |
|                      |    |          |    |            |      |      | 角度         | $\pm 0.5^\circ$ |

WFD CONN 深圳市旺富达电子有限公司  
SHEN ZHEN WFD ELECTRONICS CO., LTD