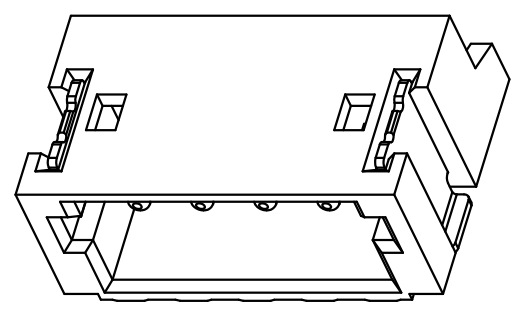
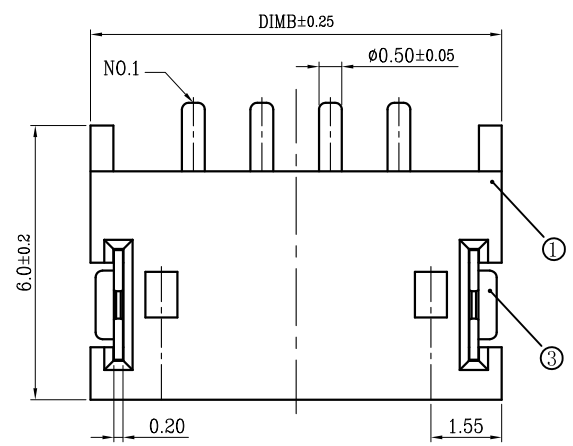
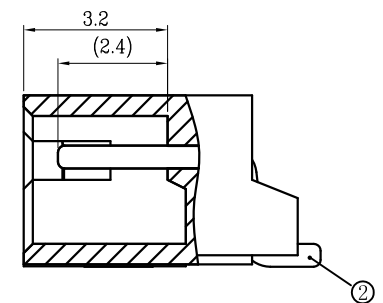
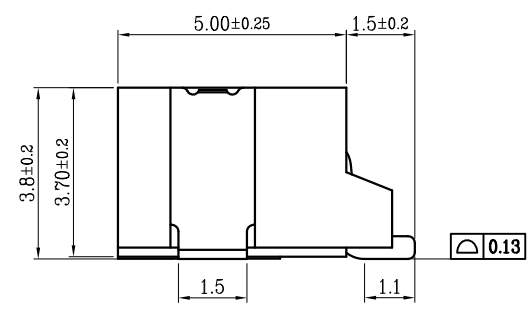
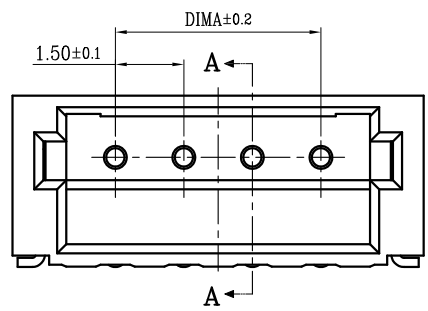


版次	变更摘要	日期	序号	品名	材质
0	新产品发行	2017/11/03			

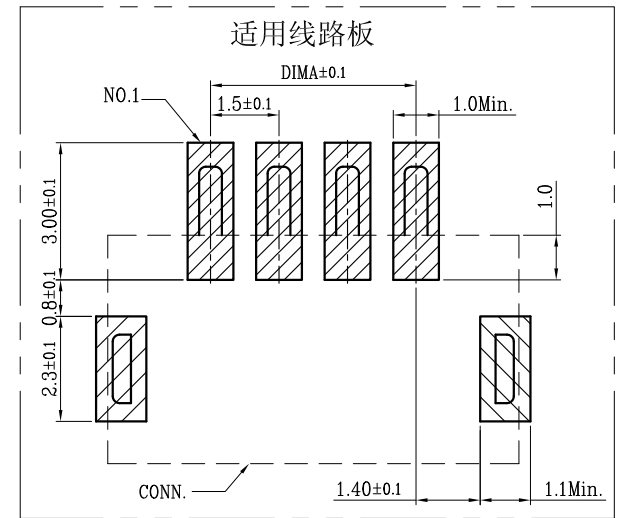


①	1.5- L型卧式WTB胶芯	LCP UL94V-0 自然色
②	1.5- L型卧式WTB端子	铜合金/表面镀锡
③	1.5- L型卧式WTB焊片	铜合金/表面镀锡



CKT	DIM A	DIM B
2	1.50	6.00
3	3.00	7.50
4	4.50	9.00
5	6.00	10.50
6	7.50	12.00
7	9.00	13.50
8	10.50	15.00
9	12.00	16.50
10	13.50	18.00
11	15.00	19.50
12	16.50	21.00
13	18.00	22.50
14	19.50	24.00
15	21.00	25.50
16	22.50	27.00
17	24.00	28.50
18	25.50	30.00
19	27.00	31.50
20	28.50	33.00

- 技术指标:
- 塑件表面应光洁、无毛边、无明显收缩、缺陷、裂纹等现象。
 - 温度范围: -25° C~85° C.
 - 额定电压: 100V, AC/DC.
 - 接触电阻: ≤0.02Ω.
 - 绝缘电阻: ≥500MΩ.
 - 额定电流: 1A , AC/DC.
 - 产品料号:



WFD-150LW—** * *—**

NO OF CKT (产品PIN数) | LOW 胶芯无LOGO

Plating (电镀方式) | Packing (包装方式)

0: 端子全雾锡 | T: TUBE管装

4: 端子全亮锡 | R: TAPE & REEL卷装



一般公差 (TOLERANCE)

X ±0.50 XX ±10

X ±0.20 XXX ±05

ANGLES ±1°

WFD_{CONN} 深圳市旺富达电子有限公司
SHEN ZHEN WFD ELECTRONICS CO., LTD

品名 (TITLE)	1.50 Pitch L型卧式WTB	制图 (DR)	LIU MIAO
料号 (DWG.NO)	WFD-150LW-024R-0W	校对 (CHKD)	
比例 (SCALE)	1:1	审核 (APPD)	
单位 (UNITS)	mm	张数 (SHEET)	1 OF 1
		SIZE	A4
		REV	A