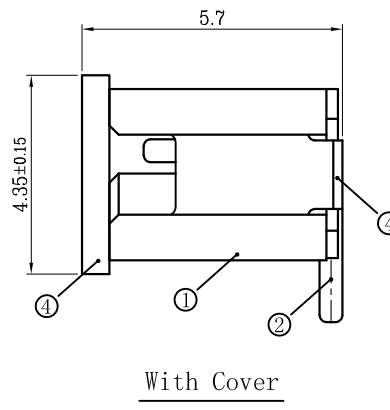
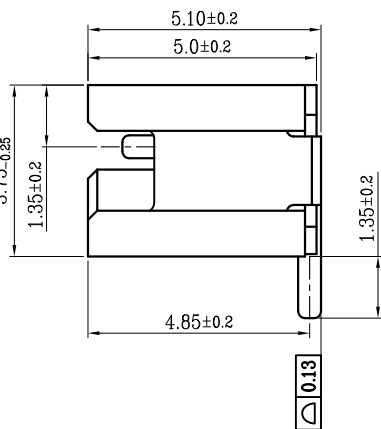
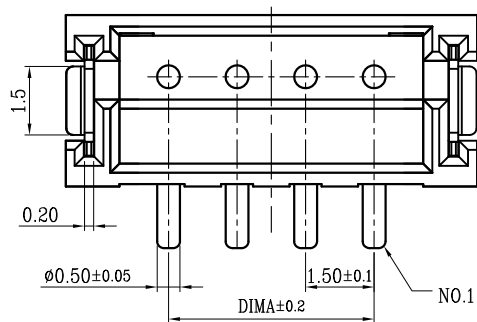
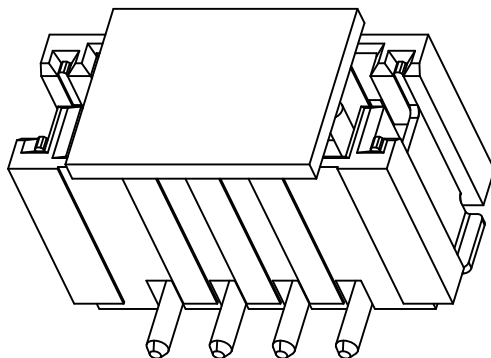
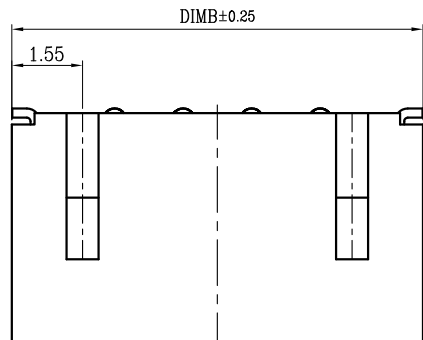


版次	变更摘要	日期
0	新产品发行	2017/11/03
1	更改焊片预断位置, 提高生产效率	2021/07/14

序号	品名	材质
①	1.5- L型立式WTB胶芯	LCP UL94V-0 自然色
②	1.5- L型立式WTB端子	铜合金/表面镀锡
③	1.5- L型立式WTB焊片	铜合金/表面镀锡
④	1.5- L型立式WTB吸盖	LCP UL94V-0 自然色

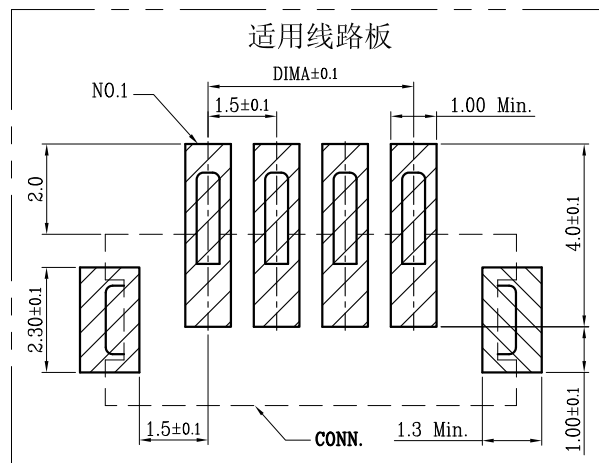
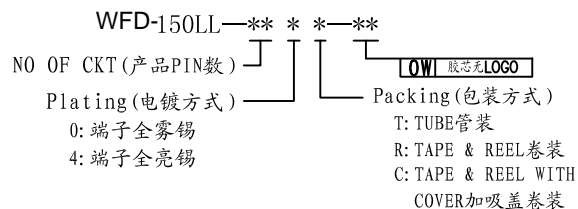


With Cover

CKT	DIM A	DIM B
2	1.50	6.00
3	3.00	7.50
4	4.50	9.00
5	6.00	10.50
6	7.50	12.00
7	9.00	13.50
8	10.50	15.00
9	12.00	16.50
10	13.50	18.00
11	15.00	19.50
12	16.50	21.00
13	18.00	22.50
14	19.50	24.00
15	21.00	25.50
16	22.50	27.00
17	24.00	28.50
18	25.50	30.00
19	27.00	31.50
20	28.50	33.00

### 技术指标:

- 塑件表面应光洁、无毛边、无明显收缩、缺陷、裂纹等现象。
- 温度范围:  $-25^{\circ}\text{C} \sim 85^{\circ}\text{C}$ 。
- 额定电压: 100V, AC/DC。
- 接触电阻:  $\leq 0.02\Omega$ 。
- 绝缘电阻:  $\geq 500M\Omega$ 。
- 额定电流: 1A, AC/DC。
- 产品料号:



一般公差 (TOLERANCE)

X ±0.50    XX ±1.0

X ±0.20    XXX ±0.05

ANGLES ±1°

**WFDconn** 深圳市旺富达电子有限公司  
SHEN ZHEN WFD ELECTRONICS CO., LTD

品名 (TITLE) 1.50 Pitch L型立式WTB      制图 (DR) LIU MIAO

料号 (DWG.NO) WFD-150LL-024C-OW      审核 (APPD)

比例 (SCALE) 1:1      单位 (UNITS) mm      张数 (SHEET) 1 OF 1      SIZE A4      REV A