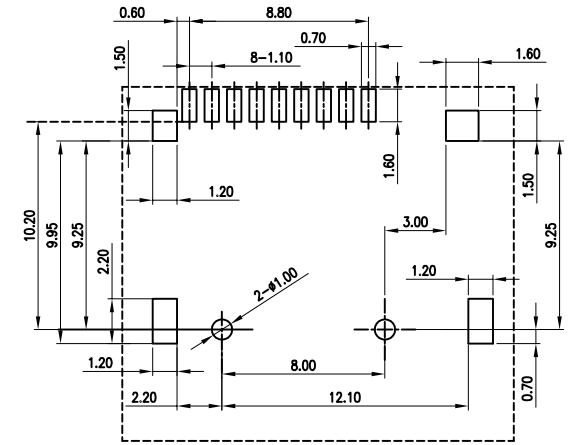
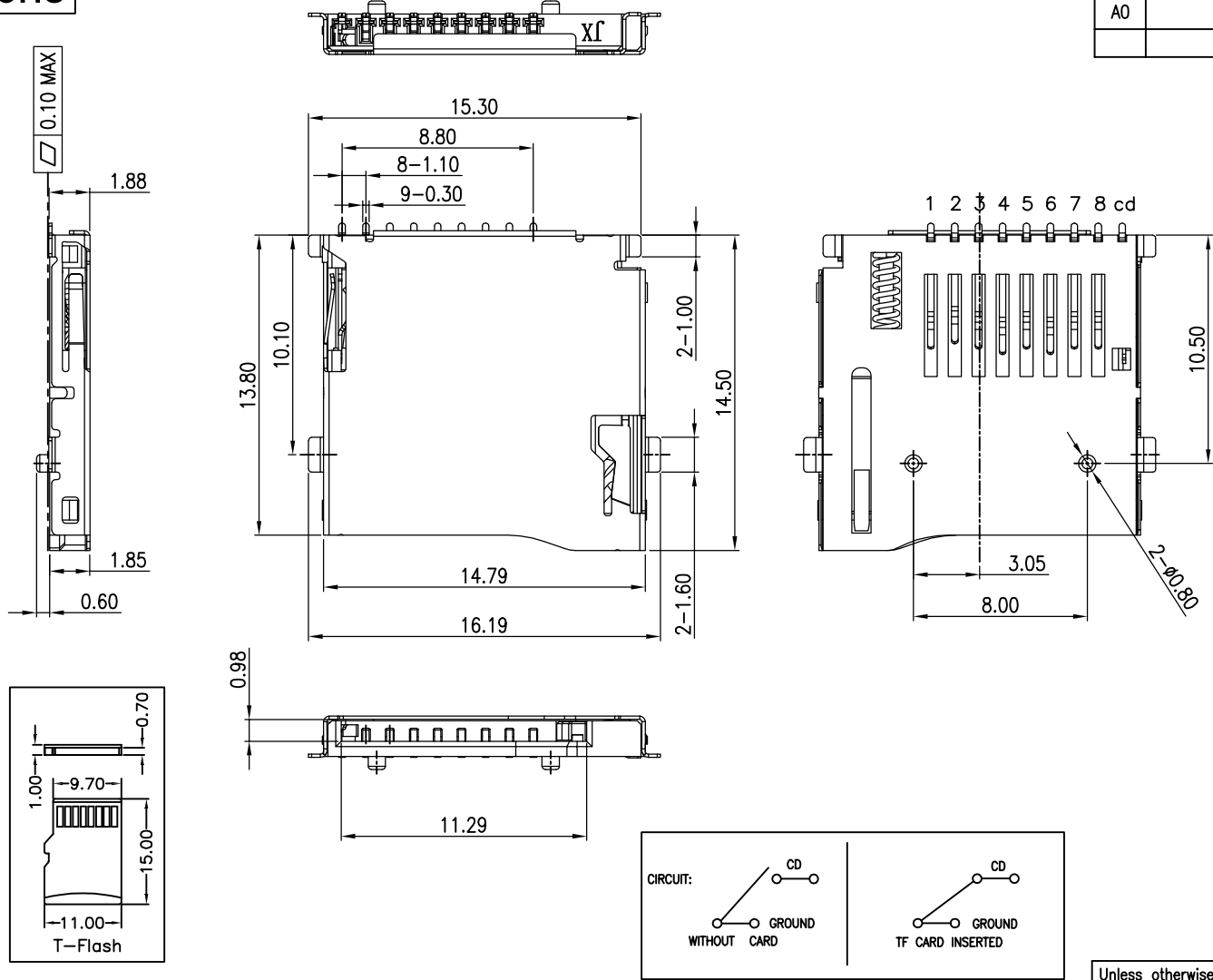


RoHS

REV.	EC#	DESCRIPTION	DATE	DRAWING	CHECKED	APPROVED
A0		导入ERP料号	02/21'21	LIU MIAO		



(RECOMMENDED/P.C.B)HOLE LAYOUT
COMPONENT SIDE VIEW TOLERANCE:±0.05

- 规格说明:
- 尺寸测量:
 - 1-1: "▲"为重点检验尺寸;
 - 电气特性:
 - 2-1: 额定接触电流: 0.5A Max;
 - 2-2: 接触电阻: 100 mΩ Max;
 - 2-3: 绝缘电阻: 1000MΩ MIN. 500V DC 测试时长1分钟。
 - 机械特性:
 - 3-1: 锁退卡耐久:5000 cycles;
 - 3-2: 锁卡力: 0.50Kgf~1.20Kgf;
 - 3-3: 退卡力: 0.50Kgf~1.20Kgf。
 - 环境特性:
 - 4-1: 测试温度范围: -25℃ to +85℃;
 - 4-2: 盐雾测试: 5% 浓度盐水 端子镀锡区域喷雾8H、刷金区域喷雾24H、外壳盐雾24H。

NO.	ASSIGNMENT
1#	DAT2
2#	CD/DAT3 ²
3#	CMD
4#	VDD
9#	CD
5#	CLK
6#	VSS
7#	DATO
8#	DAT1

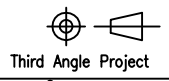
6	外壳	SUS304 镀镍底30u"侧脚镀金0.5u"~平脚	1Pcs
5	拉杆	SUS304~去磁	1Pcs
4	滑块	LCP~黑色	1Pcs
3	弹簧	SWP-B	1Pcs
2	端子	C5191 T=0.15mm~电镀镍底30u" 镀雾锡80u" 接触区域镀金0.5u"	1Pcs
1	主体	黑色LCP	1Pcs
No.	品名	规格	数量

Unless otherwise specified tolerances are	
X.X	±0.30
X.XX	±0.20
X.XXX	±0.10
X'	±3.0'
X.X'	±2.0'

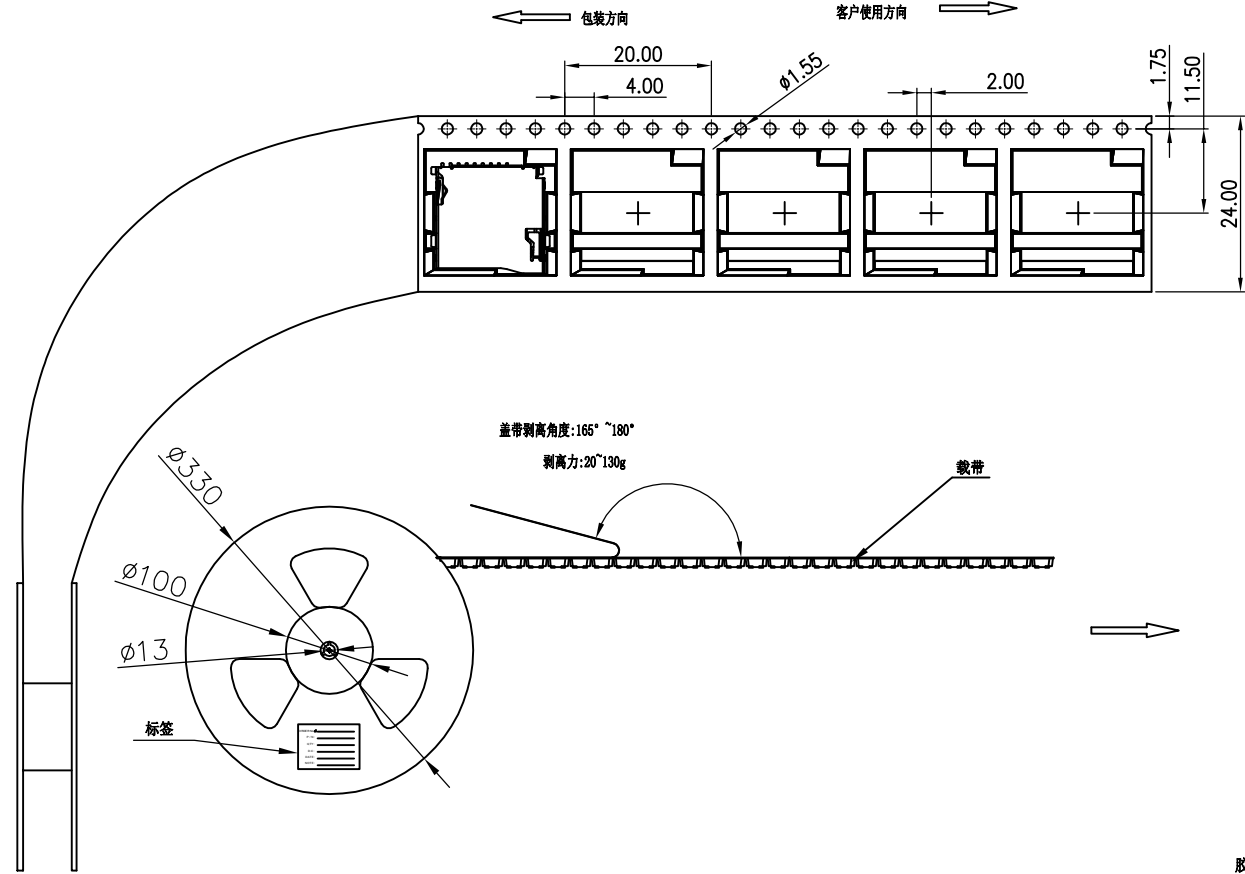
WFDconn 深圳市旺富达电子有限公司
SHEN ZHEN WFD ELECTRONICS CO., LTD

DRAW NO.	DATE	DRAW NAME:
DWN	LIU MIAO	TF 卡座 外焊 9Pin 贴片式 平脚镀金 透明载带自粘(客户图)
CHK	SIMON	
APVD	DAVID	P/N : MPT-0901-0185001

FINISH	UNIT	SCALE	WEIGHT	REV	SHEET
DWG NO.	C-1100139610-00	mm	1:1	A0	1 OF 2

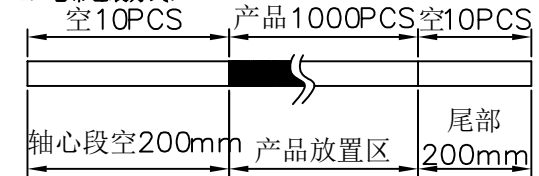


RoHS



NOTES

1. 每卷包装数量:1000PCS/每卷
2. 卷带包装方式:

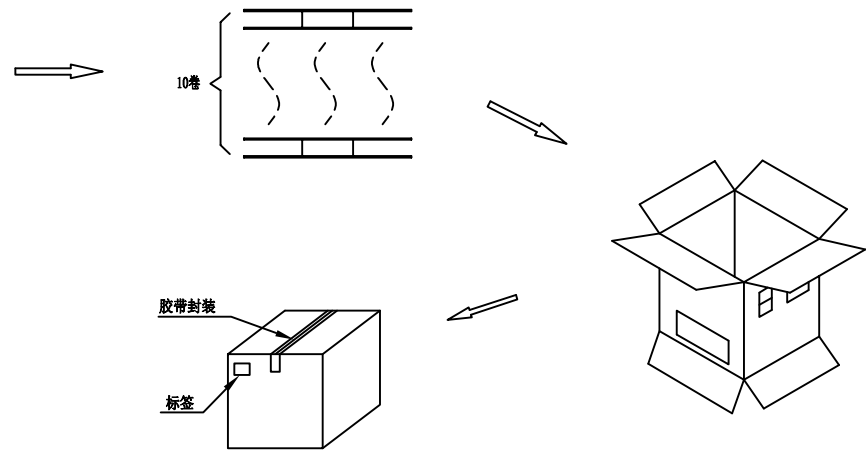
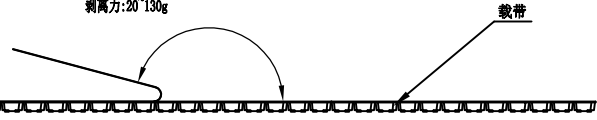
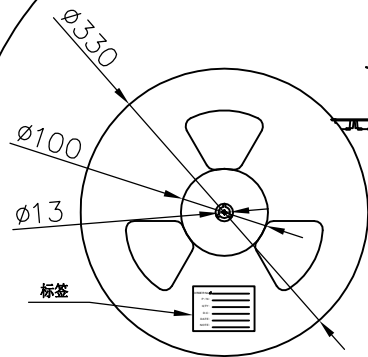


3. 每箱包装数量:10000PCS/箱

4. 重量:

- 4.1 净重: Kg
- 4.2 毛重: Kg

盖带剥离角度:165°~180°
剥离力:20~130g



Unless otherwise specified tolerances are		WFD CONN 深圳市旺富达电子有限公司 SHEN ZHEN WFD ELECTRONICS CO., LTD						
X.X	±0.30	DRAW NO.	DATE	DRAW NAME: TF 卡座 外焊 9Pin 贴片式 平脚镀金 透明载带自粘(客户图)				
X.XX	±0.20							
X.XXX	±0.10	DWN	LIU MIAO	19-10-21	P/N : MPT-0901-0185001			
X'	±3.0'	CHK	SIMON					
X.X'	±2.0'	APVD	DAVID					
 Third Angle Project		FINISH		UNIT	SCALE	WEIGHT	REV	SHEET
		DWG NO.	C-1100139610-00	mm	1:1		A0	2 OF 2