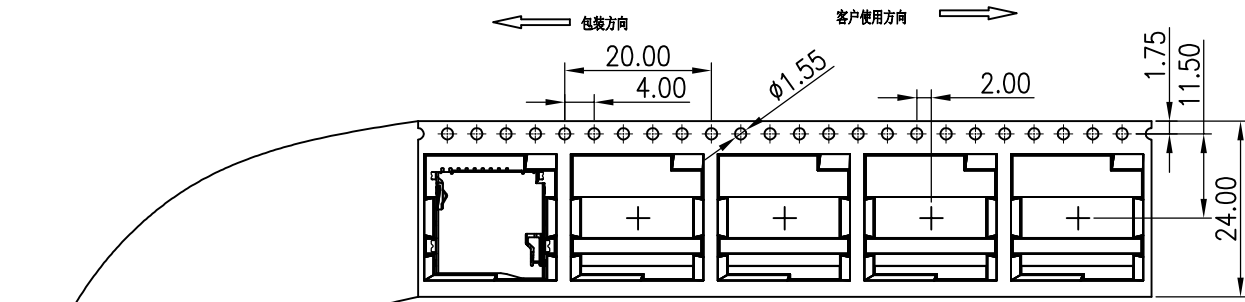
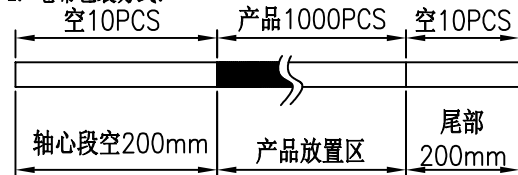


RoHS



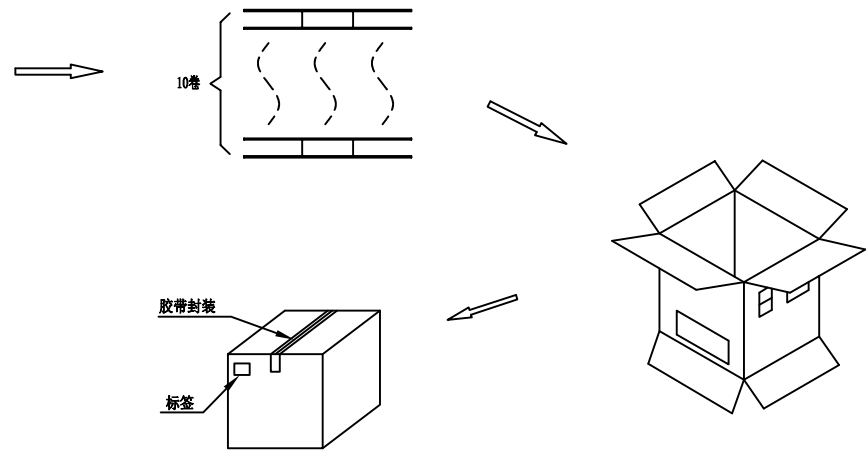
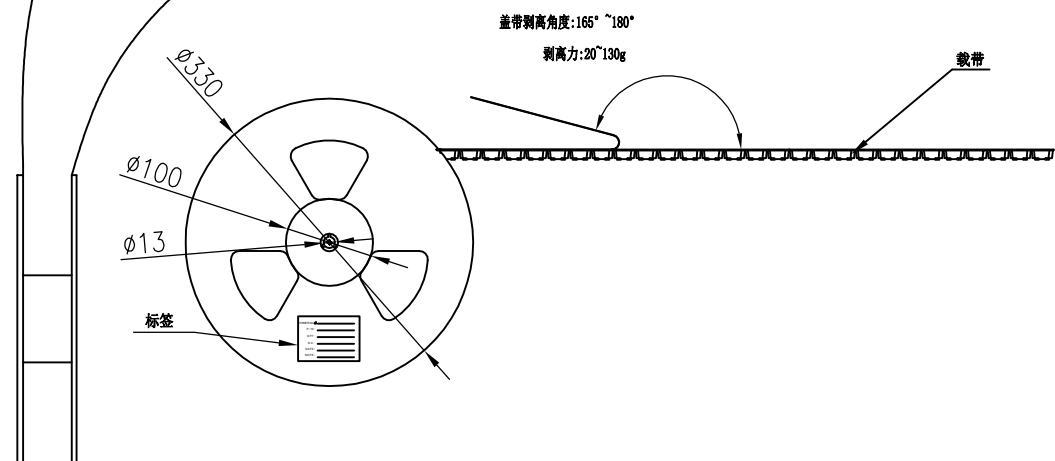
NOTES

- 1. 每卷包装数量:1000PCS/每卷
- 2. 卷带包装方式:



- 3.每箱包装数量:10000PCS/箱

- 4. 重量 :
- 4.1 净重 : Kg
- 4.2 毛重 : Kg



Unless otherwise specified tolerances are		WFD _{CONN} 深圳市旺富达电子有限公司 SHEN ZHEN WFD ELECTRONICS CO., LTD						
X.X	±0.30	DRAW NO.	DATE	DRAW NAME:	TF 卡座 外焊9Pin 贴片式 四鱼叉脚镀镍 透明载带自粘(客户图)			
X.XX	±0.20							
X.XXX	±0.10	DWN	LIU MIAO	19-10-21				
X'	±3.0'	CHK	SIMON					
X.X'	±2.0'	APVD	DAVID					
		P/N : MPT-0901-0185002						
Third Angle Project		FINISH		UNIT	SCALE	WEIGHT	REV	SHEET
		DWG NO.	C-1100069610-00	mm	1:1		A0	2 OF 2