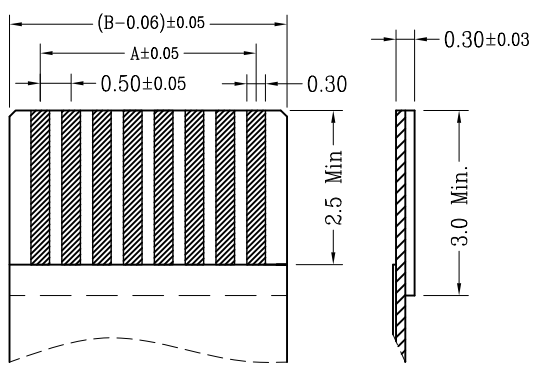
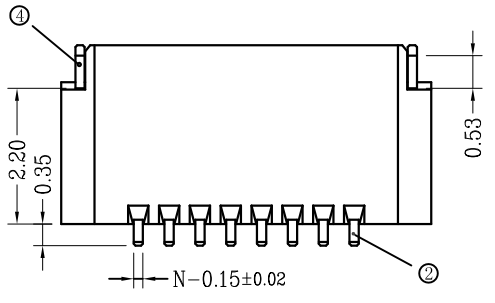
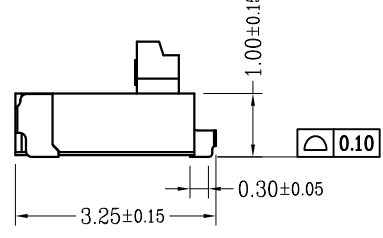
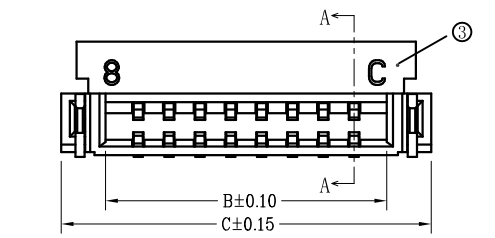
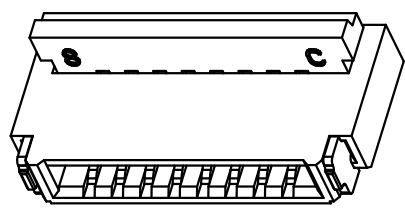
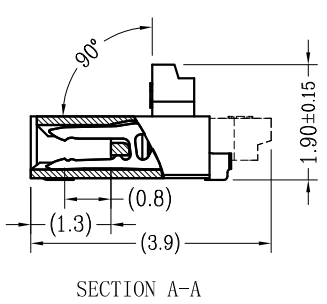
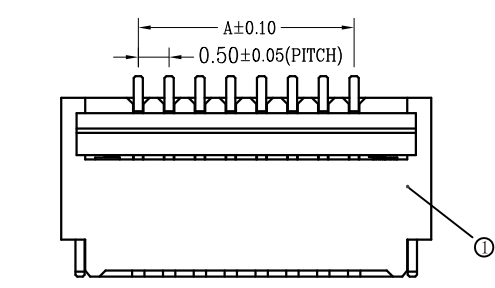


版次		变更摘要		日期	序号	品名	材质
					①	0.5后压卧式胶芯 (H1.0)	LCP UL94V-0 本色
					②	0.5后压卧式端子 (H1.0)	磷青铜/表面镀金
					③	0.5后压卧式后盖 (H1.0)	LCP UL94V-0 黑色
					④	0.5后压卧式焊片 (H1.0)	磷青铜/表面镀锡



CKT	DIMA	DIMB	DIMC	CKT	DIMA	DIMB	DIMC
4	1.50	2.56	4.00	23	11.00	12.06	13.50
5	2.00	3.06	4.50	24	11.50	12.56	14.00
6	2.50	3.56	5.00	25	12.00	13.06	14.50
7	3.00	4.06	5.50	26	12.50	13.56	15.00
8	3.50	4.56	6.00	27	13.00	14.06	15.50
9	4.00	5.06	6.50	28	13.50	14.56	16.00
10	4.50	5.56	7.00	29	14.00	15.06	16.50
11	5.00	6.06	7.50	30	14.50	15.56	17.00
12	5.50	6.56	8.00	31	15.00	16.06	17.50
13	6.00	7.06	8.50	32	15.50	16.56	18.00
14	6.50	7.56	9.00	33	16.00	17.06	18.50
15	7.00	8.06	9.50	34	16.50	17.56	19.00
16	7.50	8.56	10.00	35	17.00	18.06	19.50
17	8.00	9.06	10.50	36	17.50	18.56	20.00
18	8.50	9.56	11.00	37	18.00	19.06	20.50
19	9.00	10.06	11.50	38	18.50	19.56	21.00
20	9.50	10.56	12.00	39	19.00	20.06	21.50
21	10.00	11.06	12.50	40	19.50	20.56	22.00
22	10.50	11.56	13.00				

技术指标 (Technical Index):

1. 塑件表面应光洁、无毛边、无明显收缩、缺陷、裂纹等现象。(The surface of the plastic parts should be smooth, no rough edges, no obvious shrinkage, defects, cracks and other phenomena.)
2. 温度范围 (Temperature range): -25° C ~ +85° C.
3. 额定电压 (Rated voltage): 50V, AC/DC (=等效).
4. 接触电阻 (Contact resistance): ≤ 0.03Ω.
5. 绝缘电阻 (Insulation resistance): ≥ 500MΩ.
6. 产品料号 (Product material No.):

CFPCHW05100A-*** * *-**

NO OF CKT (产品PIN数)

Plating (电镀方式)

1: 端子全金 (Terminal G/F OVERALL)

6: 端子点镀金

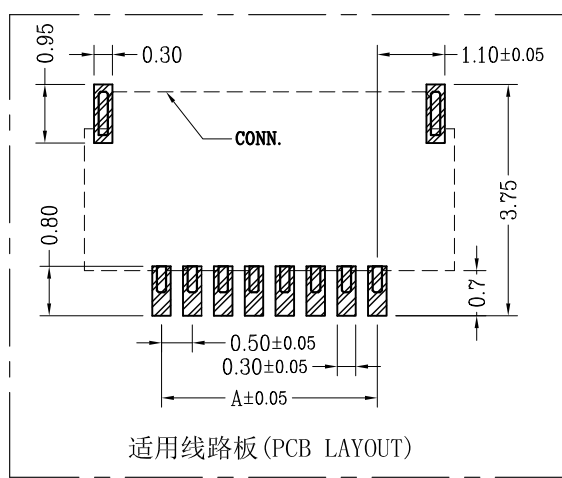
Packing (包装方式)

T: TUBE管装

R: TAPE & REEL卷装

空白 后盖无LOGO (Actuator without LOGO)

适用扁平线 (Applicable Flat Cable)



适用线路板 (PCB LAYOUT)



一般公差 (TOLERANCE)
 X ±0.50 XX ±1.0
 X ±0.20 XXX ±0.5
 ANGLES ±1°

WFD CONN 深圳市旺富达电子有限公司
 SHEN ZHEN WFD ELECTRONICS CO., LTD

品名 (TITLE)	0.5 Pitch后压卧式 (H=1.0)	制图 (DR)	Liu Miao
料号 (DWG.NO)	CFPCHW05100A-*** *-**	校对 (CHKD)	SIMON
比例 (SCALE)	1:1	审核 (APPD)	DAVID
单位 (UNITS)	mm	张数 (SHEET)	1 OF 1
尺寸 (SIZE)	A4	REV	A