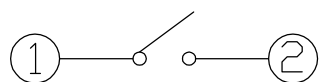


PCB. 焊接图



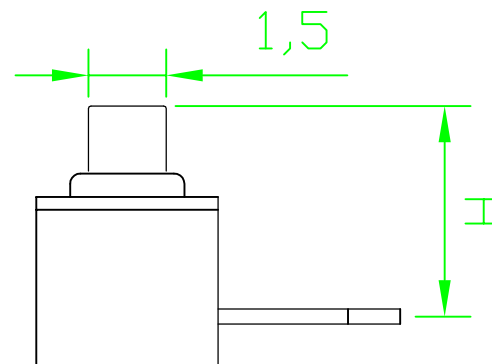
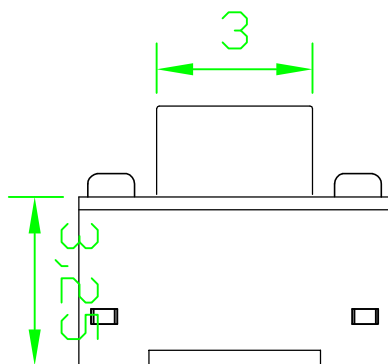
电路图

主要技术规格:

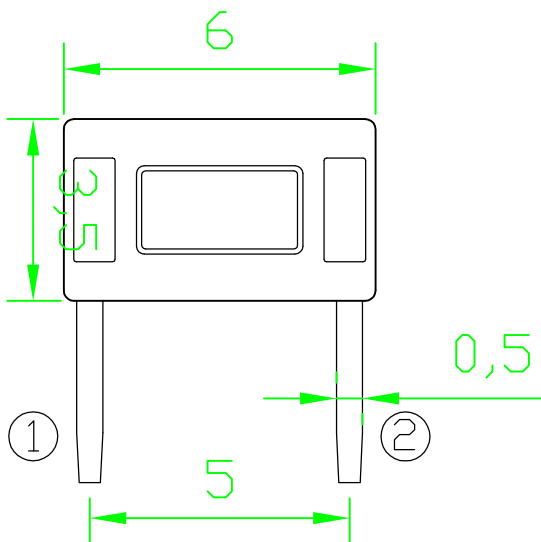
1. 额定值: 50mA DC12V
2. 接触电阻:  $\leq 100\text{m}\Omega$
3. 操作力:  $260 \pm 40\text{gf}$
4. 行程:  $0.25 \pm 0.1\text{mm}$
5. 绝缘电阻:  $\geq 100\text{M}\Omega$
6. 抗电强度: 250V 50HZ 1Min.
7. 寿命: 50,000 Cycles

材料:

- 本体: PPA (黑色)
- 按钮: PPA (黑/白色)
- 卡件: 黄铜 (镀银)
- 弹片: 不锈钢 (镀银)
- 盖板: 铁/铜 (镀铜锡)



H	对应高度
3.35	4.3h
3.85	4.8h
4.05	5h
4.35	5.3h
4.55	5.5h
5.05	6h
6.05	7h



WFD-TS-3 × 6DIP-2C					第一视角 		名称: 轻触开关	
							型号: 3X6边二脚	
标记	处数	更改文件号	签名	日期	比例	一般公差		
设计		Liu Miao		2018.08.18	单位 mm	>0.5~2	±0.10	
审核		SIMON		2018.08.18	重量	>2~5	±0.25	
批准		DAVID		2018.08.18		>5~10	±0.30	
						角度	±0.5°	

**WFD** CONN 深圳市旺富达电子有限公司  
SHEN ZHEN WFD ELECTRONICS CO., LTD