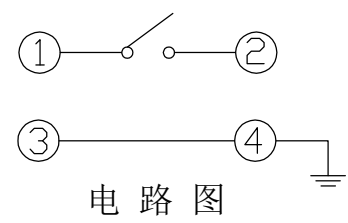


PCB. 焊接图



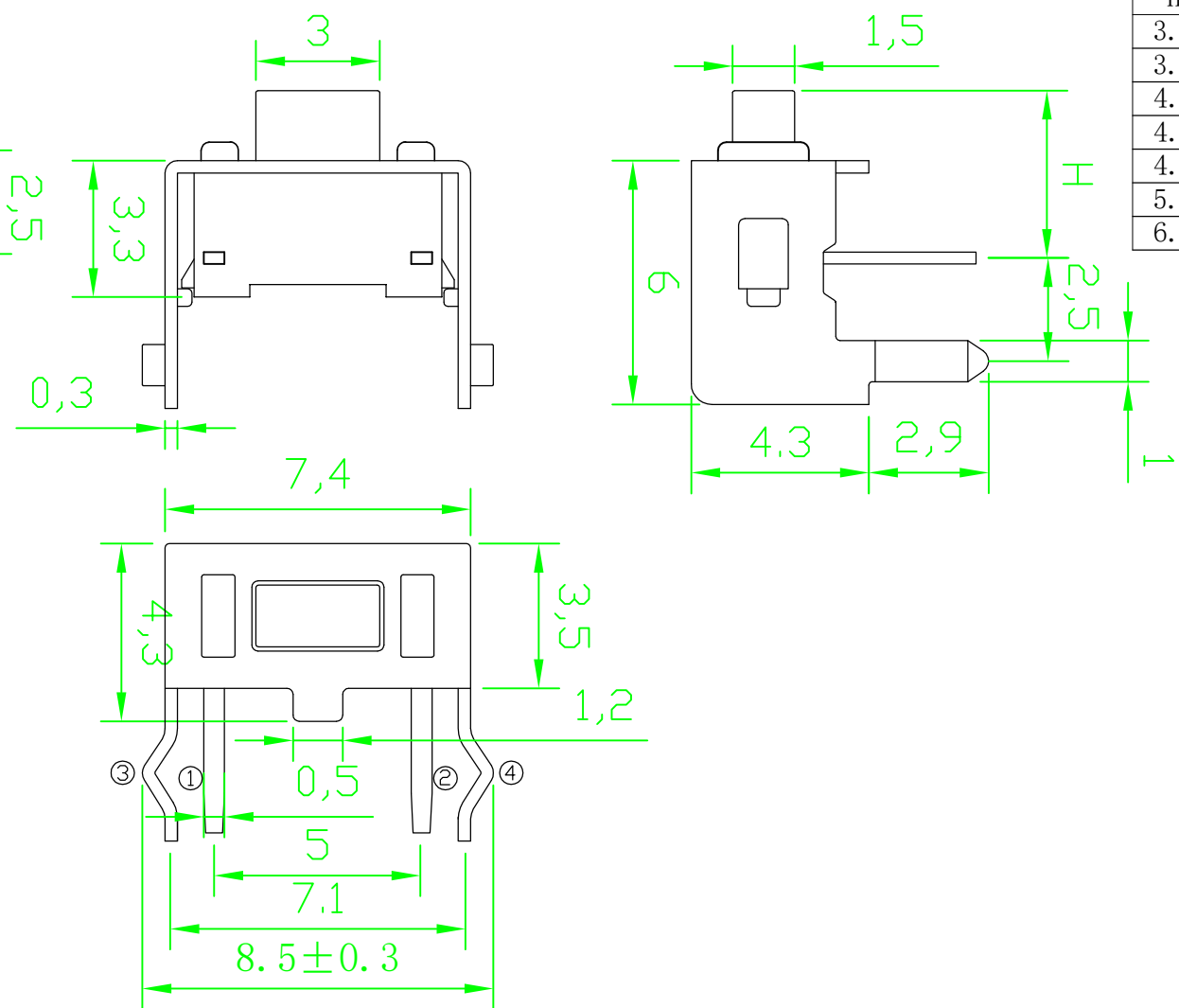
电路图

主要技术规格:

1. 额定值: 50mA DC12V
2. 接触电阻: $\leq 100m\Omega$
3. 操作力: $260 \pm 40gf$
4. 行程: $0.25 \pm 0.1mm$
5. 绝缘电阻: $\geq 100M\Omega$
6. 抗电强度: 250V 50HZ 1Min.
7. 寿命: 50,000 Cycles

材料:

- 本体: PPA (黑色)
- 按钮: PPA (黑/白色)
- 卡件: 黄铜 (镀银)
- 弹片: 不锈钢 (镀银)
- 盖板: 铁/铜 (镀铜锡)



H	对应高度
3.35	4.3h
3.85	4.8h
4.05	5h
4.35	5.3h
4.55	5.5h
5.05	6h
6.05	7h

WFD-TS-3 × 6DIP-SC					第一视角 		名称: 轻触开关	
							型号: 3X6支架	
标记	处数	更改文件号	签名	日期	比例	一般公差		
设计		Liu Miao		2018.08.18	单位	mm	>0.5~2	±0.10
审核		SIMON		2018.08.18	重量		>2~5	±0.25
批准		DAVID		2018.08.18			>5~10	±0.30
							角度	±0.5°

WFD 深圳市旺富达电子有限公司
CONN SHEN ZHEN WFD ELECTRONICS CO., LTD