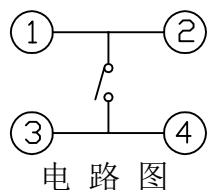


PCB. 焊接图



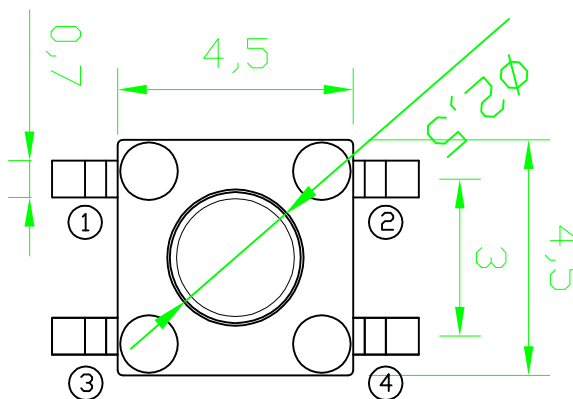
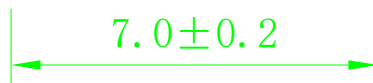
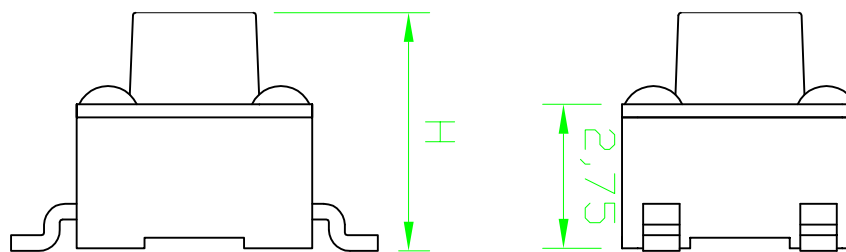
电路图

主要技术规格:

1. 额定值: 50mA DC12V
2. 接触电阻:  $\leq 100m\Omega$
3. 操作力:  $260 \pm 40gf$
4. 行程:  $0.25 \pm 0.1mm$
5. 绝缘电阻:  $\geq 100M\Omega$
6. 抗电强度: 250V 50HZ 1Min.
7. 寿命: 50,000 Cycles

材料:

- 本体: PPA (黑色)
- 按钮: PPA (黑色)
- 卡件: 黄铜 (镀银)
- 弹片: 不锈钢 (镀银)
- 盖板: 黄铜 (镀铜锡)



H
3.5
3.8
4.3
4.5
5.0
5.5
6.0
6.5
7.0

WFD-TS-4.5x4.5S-4SN					第一视角		名称: 轻触开关	
							型号: 4.5贴片	
标记	处数	更改文件号	签名	日期	比例	一般公差		
设计		Liu Miao		2018.08.18	单位	mm	>0.5~2	$\pm 0.10$
审核		SIMON		2018.08.18	重量		>2~5	$\pm 0.25$
批准		DAVID		2018.08.18			>5~10	$\pm 0.30$
							角度	$\pm 0.5^\circ$

WFD 深圳市旺富达电子有限公司  
CONN SHEN ZHEN WFD ELECTRONICS CO., LTD